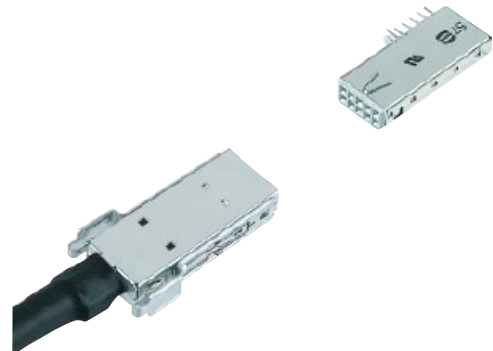
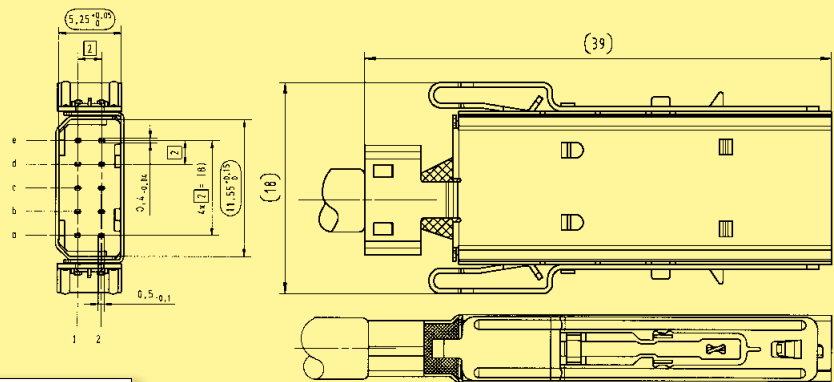


Messerleiste, gerade
Federleisten, gewinkelt



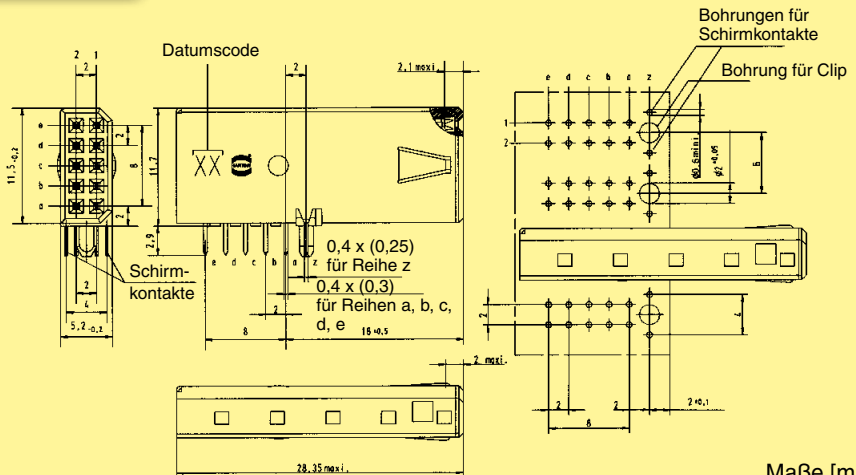
Bezeichnung	Kontakt- zahlen	Farbe	Bestell-Nummer
Messerleiste für Schneidklemmtechnik mit Handlötanschluss	10	Schwarz	27 11 161 8001
	10	Schwarz	27 11 122 2001
Federleisten mit Einlötfüßen	10	Beige (Standard)	27 21 121 8000
	10	Rot	27 21 121 8002
	10	Gelb	27 21 121 8004
	10	Grün	27 21 121 8005
	10	Blau	27 21 121 8006
	10	Schwarz	27 21 121 8010

Messerleiste
(in Einzelteilen geliefert)



Anleitungen für die har-link® Messerleistenmontage in Schneidklemmtechnik sind in unserem Online-Katalog HARKIS® verfügbar – oder kontaktieren Sie Ihren HARTING Vertriebspartner.

Federleisten



Maße [mm]