

verfügbar
ab Q3 / 2012



Han® PushPull, nach IEC 61 076-3-117 Variante 14
10-polig 100 V / 5 A

PushPull

Merkmale

- HARTING PushPull Technologie
- Für die Übertragung von Analog-, Kleinspannungs- und Bussignalen
- Voll geschirmt
- 10 Kontakte
- Berührungssicher
- Zur einfachen und schnellen Kabelkonfektionierung

Technische Kennwerte

Verriegelung	PushPull Technologie nach IEC 61 076-3-117 Variante 14
Schutzart	IP 65 / IP 67
Steckgesicht	nach IEC/PAS 61 076-3-11x
Kontaktzahl	10
Elektrische Daten nach DIN EN 61984	5 A 100 V 1,5 kV 3
Durchgangswiderstand	10 mΩ
Anschlussart	Crimp
Adernquerschnitt	AWG 24 ... 18; 0,25 ... 0,82 mm ²
Aderndurchmesser	max. 2,1 mm
Kabelaußendurchmesser	6,5 ... 9,5 mm / 4 ... 11 mm
Schirmung	Voll geschirmt, 360° Schirmkontakt
Steckzyklen	min. 500
Temperaturbereich	-40 °C ... +70 °C
Gehäusematerial	Kunststoff, schwarz Zink-Druckguss, vernickelt
Brennbarkeit nach UL 94	V 0

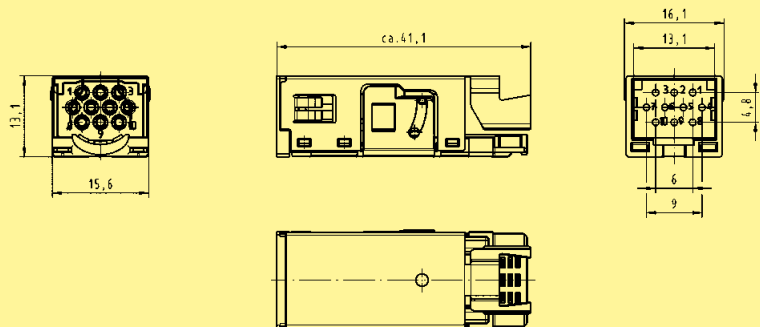
Bezeichnung	Bestell-Nummer	Maßzeichnung	Maße in mm
-------------	----------------	--------------	------------

Han® PushPull Signal Einsatz

für Wanddurchführung HIFF, 10-polig bestehend aus Stifteinsatz

D-Sub Crimp Stiftkontakte bitte separat bestellen

09 45 545 9010



D-Sub Crimpkontakte

(Geräteseite)

für AWG 24-20; 0,25-0,56 mm²

für AWG 22-18; 0,33-0,82 mm²

09 67 000 8178¹⁾

09 67 000 3576²⁾

¹⁾ Zur Verarbeitung mit Crimpzange 09 99 000 0175

²⁾ Zur Verarbeitung mit Crimpzange 09 99 000 0501. Passende Positionshülse: 61 03 600 0531

Bezeichnung	Bestell-Nummer	Maßzeichnung	Maße in mm
Han® PushPull Wanddurchführung HIFF zur Aufnahme des 10-poligen Einsatzes			
Metall rechteckig	09 35 012 0311		
Metall rund	09 35 012 0312		
Kunststoff rechteckig	09 35 012 0331		
D-Sub Crimpkontakte (Steckverbinder) für AWG 24-20; 0,25-0,56 mm ² für AWG 22-18; 0,33-0,82 mm ²	09 67 000 8278 ¹⁾ 09 67 000 3476 ²⁾		
(Geräteseite) für AWG 24-20; 0,25-0,56 mm ² für AWG 22-18; 0,33-0,82 mm ²	09 67 000 8178 ¹⁾ 09 67 000 3576 ²⁾		

1) Zur Verarbeitung mit Crimpzange 09 99 000 0175
 2) Zur Verarbeitung mit Crimpzange 09 99 000 0501. Passende Positionshülse: 61 03 600 0531

verfügbar
ab Q3 / 2012



Han® PushPull, nach IEC 61 076-3-117 Variante 14
10-polig 100 V / 5 A

PushPull

Merkmale

- HARTING PushPull Technologie
- Für die Übertragung von Analog-, Kleinspannungs- und Bussignalen
- Voll geschirmt
- 10 Kontakte
- Berührungssicher
- Zur einfachen und schnellen Kabelkonfektionierung

Technische Kennwerte

Verriegelung	PushPull Technologie nach IEC 61 076-3-117 Variante 14
Schutzart	IP 65 / IP 67
Steckgesicht	nach IEC/PAS 61 076-3-11x
Kontaktzahl	10
Elektrische Daten nach DIN EN 61984	5 A 100 V 1,5 kV 3
Durchgangswiderstand	10 mΩ
Anschlussart	Crimp
Adernquerschnitt	AWG 24 ... 18; 0,25 ... 0,82 mm ²
Aderndurchmesser	max. 2,1 mm
Kabelaußendurchmesser	6,5 ... 9,5 mm / 4 ... 11 mm
Schirmung	Voll geschirmt, 360° Schirmkontakt
Steckzyklen	min. 500
Temperaturbereich	-40 °C ... +70 °C
Gehäusematerial	Kunststoff, schwarz Zink-Druckguss, vernickelt
Brennbarkeit nach UL 94	V 0

Bezeichnung	Bestell-Nummer	Maßzeichnung	Maße in mm
-------------	----------------	--------------	------------

Han® PushPull Signal

Steckverbinderset 10-polig bestehend aus Metallgehäuse und Buchseneinsatz
4 ... 11 mm

09 35 261 0401

Steckverbinderset 10-polig bestehend aus Kunststoffgehäuse und Buchseneinsatz
6,5 ... 9,5 mm

09 35 261 0421

D-Sub Crimp Buchsenkontakte bitte separat bestellen

D-Sub Crimpkontakte

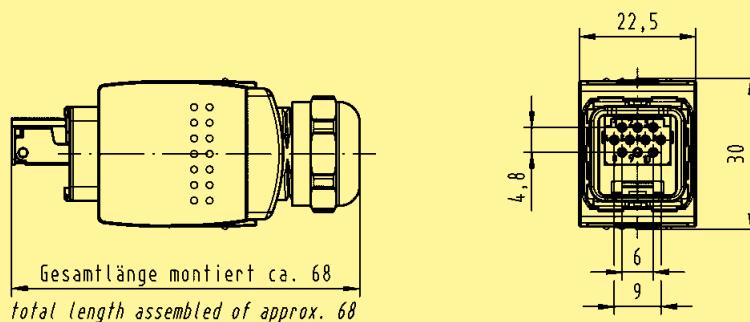
(Steckverbinder)

für AWG 24-20; 0,25-0,56 mm²

09 67 000 8278¹⁾

für AWG 22-18; 0,33-0,82 mm²

09 67 000 3476²⁾



¹⁾ Zur Verarbeitung mit Crimpzange 09 99 000 0175

²⁾ Zur Verarbeitung mit Crimpzange 09 99 000 0501. Passende Positionshülse: 61 03 600 0531