

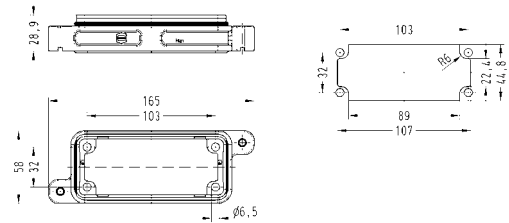
Bezeichnung	Bestell-Nummer	Zeichnung	Maße in mm
-------------	----------------	-----------	------------

Anbaugehäuse



09 40 016 0368

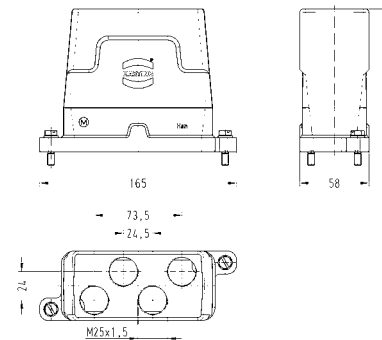
Montageausschnitt



Tüllengehäuse



19 40 016 0478

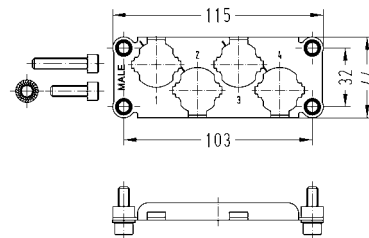


Halterahmen

4-polig, Stift



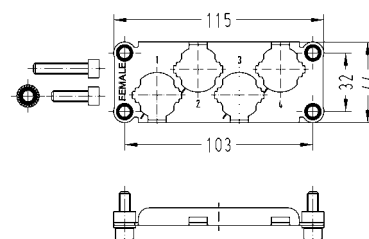
09 11 000 9937



4-polig, Buchse



09 11 000 9938



Allgemeine Beschreibung

- 4-poliger Hochstromsteckverbinder in Baugröße 16 B
- Robustes und kompaktes Design
- Großer Verkabelungsraum
- Einbau von bis zu 4 Han® HC Modular 250 Kontakten möglich
- 4 x M25 Kabeleingänge

Technische Kennwerte

Anbau- und Tüllengehäuse

Werkstoff	Aluminium Druckguss
Oberfläche	Pulverlack, RAL 9005, schwarz
Verriegelung	Schraubverriegelung M6 Edelstahl
Grenztemperaturen	-40 °C ... +125 °C
Schutzart nach DIN EN 60 529 im verriegelten Zustand	IP 68 / IP 69K

Halterahmen

Variante	4-polig für Han® HC Modular 250
Werkstoff	Edelstahl

Merkmale

- Hohe Kontaktdichte auf kleinem Bauraum
- Einsetzbar für extreme Umweltaforderungen
- Hohe EMV-Beständigkeit
- Für empfindliche Schnittstellen, die geschützt und geschirmt werden müssen