

Vorläufiges
Datenblatt

Verfügbar ab
Herbst 2010



Passiver UHF Transponder SL 89 (MT)

Vorteile

- Extrem hoher mechanischer Schutz
- Schutzklasse IP 69K
- EPC C1 Gen2 kompatibel
- Erweiterter Speicher

Anwendungen

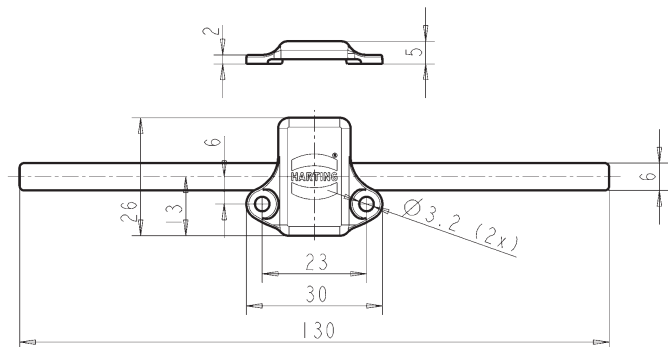
- Schlitztransponder (Schlitzmaß 130 x 6 mm) zur Integration in metallische Objekte wie zum Beispiel Fässer, Paletten und metallische Profile
- Lesereichweite (Freiraum, 2 W ERP): $\geq 4,0$ m

Bezeichnung	Bestell-Nummer	Zeichnung	Maße in mm
-------------	----------------	-----------	------------

Passiver UHF Transponder
Ha-VIS RFID SL 89 (MT)

SL 89 (MT)-G2AH3

auf Anfrage



Technische Daten

Typ Ha-VIS RFID...	SL 89 (MT)-G2AH3
Frequenzbereich	860 ... 960 MHz
Protokoll	EPC C1Gen2
Halbleiter	Alien Higgs 3
Speicherplatz	512 Bit

Temperaturbereich

Funktionsbereich (Lesen)	-50 °C ... +85 °C
Funktionsbereich (Schreiben)	-50 °C ... +85 °C
Lagerung	-65 °C ... +130 °C

Bauform

Größe (B x T x H)	30 x 26 x 5 mm
Schutzklassen	IP 64 / IP 67 / IP 69K
Befestigung	M3 Schrauben oder Nieten mit U-Scheiben
Farbe	schwarz
Schlitzmaße	130 x 6 mm



HARTING Electric GmbH & Co. KG

Wilhelm-Harting-Straße 1 | D-32339 Espelkamp | Postfach 14 73 | D-32328 Espelkamp

Tel.: +49 5772 47-97 100 | Fax: +49 5772 47-97 688 | RFID@HARTING.com | www.HARTING-RFID.com