



Transponder
 Ha-VIS RFID Control ETB 86v2 (EU)
 Ha-VIS RFID Control ETB 92v2 (US/Asien)

Merkmale

- Passiver Transponder mit Überwachungsfunktion
- 3 m Anschlussleitung zum Anschluss von resistiven Sensoren
 optimiert für PT1000 Temperaturmessung von -40 °C bis +200 °C
- Optimiert für die Funktion auf Metall
- Vollständig EPC Class 1 Gen 2 kompatibel
- Extrem robustes, chemikalien-resistentes Gehäuse
- Einfache Montage (mithilfe von Schrauben)
- Hohe Temperaturbeständigkeit
- Schutzklasse IP67

Beschreibung

- Der Ha-VIS RFID Control ETB ist ein intelligenter Transponder, der zur Überwachung von Zuständen zum Einsatz kommt.
- Zusätzlich zur Nutzung von EPC und USER Memory, lässt sich mit diesem Transponder ein angeschlossener resistiver Sensor, z.B. ein PT1000 Temperatursensor überwachen.
- Passive Betriebsart, keine Spannungsversorgung im Transponder notwendig.
- Control Transponder für:
 - Große Getriebe und Motoren
 - Spritzgußanlagen
 - Bewegliche Teile (Maschinenbau)

Bezeichnung	Artikelnummer	Maßzeichnung	Maße in mm
-------------	---------------	--------------	------------

Ha-VIS RFID
 Control ETB 86v2
 EU Version

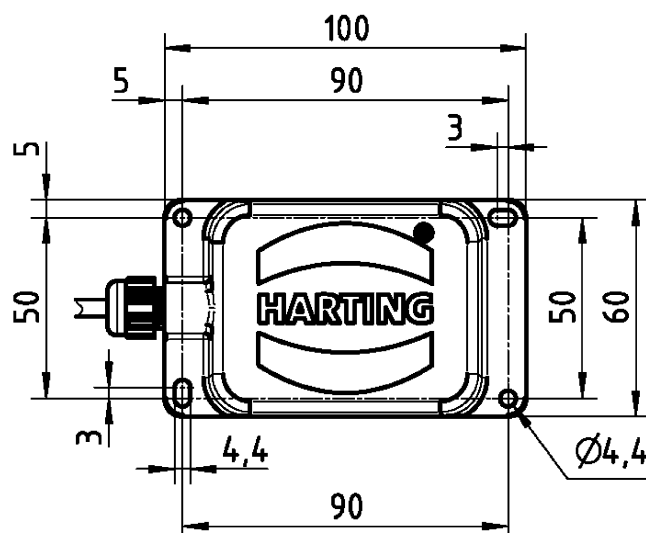
Verpackungseinheit: 1 Stück

20 92 615 7055

Ha-VIS RFID
 Control ETB 92v2
 US/Asien Version

Verpackungseinheit: 1 Stück

20 92 625 7055

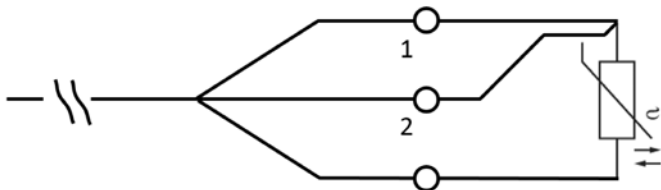


Technische Kennwerte

Frequenzbereich	860 ... 870 MHz, EU-Frequenzband 900 ... 930 MHz, US/Asien-Frequenzband
Protokoll	EPC Class 1 Gen 2
EPC / User Memory	224 Bit / 3072 Bit (Chip: EM4325; Achtung: Nur die ersten 1536 Bit des User Memory dürfen beschrieben werden, ohne Einfluss auf die Sensorfunktionalität)
Temperaturbereich – Funktion	-40 °C ... +85 °C
Lesereichweite auf Metall-Platte*, 2 W ERP	bis zu 3 m
Funktions-Reichweite	bis zu 1 m
Gehäuse	
Abmessungen (L x B x H)	100 x 60 x 18 mm
Schutzklasse	IP67
Befestigung	Schrauben, Nieten, Klebstoff
Farbe	schwarz

Monitoringfunktion

Anschlussbeispiel



Kabel	Farbcode	Funktion
1	weiß	U - Eingang Sensorspannung
2	braun	I - Stromausgang Sensor
3	grün	Masse
Schirmung		Nicht anzuschließen

Auslesen des Sensorwertes, via SPI Custom Command, wird von den UHF RFID Reader-Familien Ha-VIS RF-R3x0 sowie Ha-VIS RF-R500 unterstützt.

Messauflösung: 12 Bit (-40 °C bis +200 °C mit einem PT1000)

Wichtig: Es wird empfohlen den Transponder individuell auf den Sensor abzugleichen.