

Transponder
Ha-VIS RFID Steel ID 86 S Coin - BSR

Merkmale

- Optimiert für das EU-Frequenzband
- Der Steel ID Coin Transponder lässt sich von beiden Seiten auslesen
- Extrem robuste Ausführung, um mechanischen Belastungen standzuhalten
- Schlagfestigkeit IK10
- Flexible Anbringung mit Schrauben, Nieten, Draht
- Schutzklasse IP67
- Applikation:
 - Wartung von ortsveränderlichen Betriebsmitteln

Beschreibung

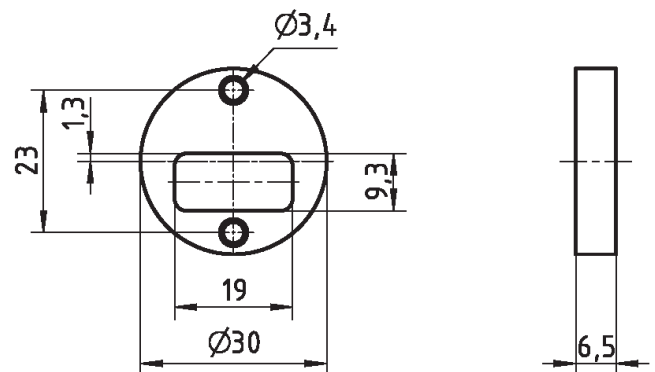
- Besonders robuster und langlebiger Transponder für Reparatur- und Wartungszyklen in extrem rauen Umgebungen, wo sehr hohe Anforderungen an die mechanische Beständigkeit gegeben sind.
- Der Steel ID Coin ist optimiert für den Einsatz in der Industrie, um Wartungen von ortsveränderlichen Betriebsmitteln einfach und kostengünstig zu realisieren.
- Um eine besser Lokalisierung der Objekte (ausgestattet mit dem Steel ID Coin) zu gewährleisten, wurde die Lese-Reichweite auf ca. 10 cm reduziert.
- EPC Class 1 Gen 2 kompatibel

Bezeichnung	Bestellnummer	Maßzeichnung	Maße in mm
-------------	---------------	--------------	------------

Ha-VIS RFID
Steel ID 86 S Coin - BSR

Verpackungseinheit: 10 Stück

20 92 611 1101



Technische Kennwerte

Frequenzbereich	860 ... 870 MHz EU-Frequenzband
Protokoll	EPC Class 1 Gen 2
EPC / User Memory (Chip)	128 Bit / 512 Bit (Monza 4QT)
Temperaturbereich	
Funktion	-45 °C ... +85 °C
Lagerung	-45 °C ... +105 °C
Gehäuse	
Abmessungen (d x H)	30 x 6,5 mm
Schutzklasse	IP67
Befestigung	Schrauben, Nieten, Draht

Messungen

Lese-Reichweite mit UHF RFID Handheld (0,5 W ERP)	ca. 10 cm
Möglichkeit, den Steel ID Coin von beiden Seiten zu lesen	ja
Funktion auf Metall-Oberflächen	ja